

A nighttime photograph of a city street with light trails from cars and several streetlights. The sky is dark blue with some light rays emanating from the top center. A red rectangular box is overlaid on the upper part of the image, containing the text 'sentinel vehicle lighting' in white.

sentinel  
vehicle lighting

CATALOGUE D'ÉCLAIRAGE DE VÉHICULE

ÉDITION 8

A close-up, high-angle view of a highway at night, showing long, vibrant red and white light trails from cars moving along the road. The road surface is dark with white dashed lines.

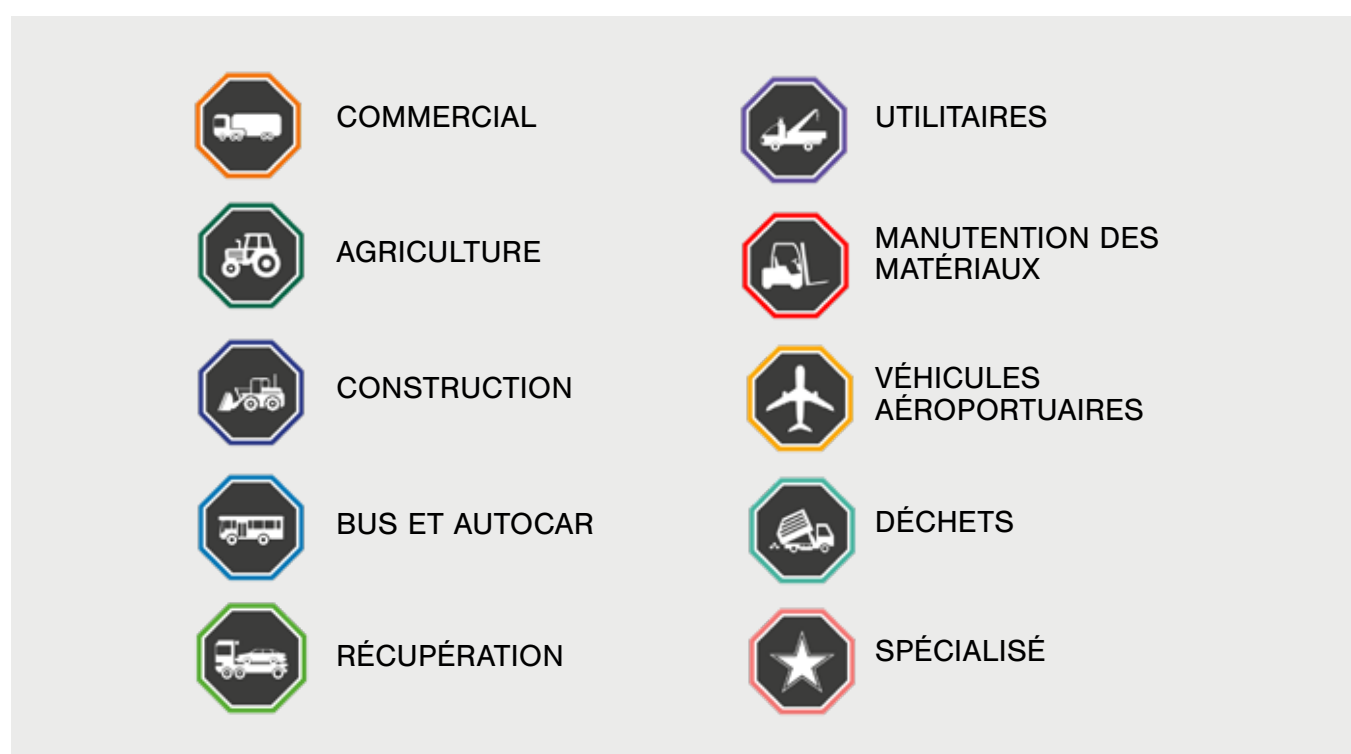
sentinel  
vehicle lighting

Peterson Europe

Notre gamme croissante de produits de qualité **Éclairage de véhicule Sentinel** vous est proposée par une équipe possédant une vaste expérience dans le développement et la fabrication de produits d'avertissement et d'éclairage de véhicules à LED. La gamme de produits Sentinel repose sur les 3 pierres angulaires que sont la conception esthétique, la qualité du produit et la fabrication rentable.

- Nous proposons
- Distribution à partir d'entrepôts situés au Royaume-Uni et en Belgique
  - Solutions sur mesure
  - Équipements d'origine (O.E.) Spécification
  - Qualité supérieure

Opérant dans une grande variété de secteurs automobiles, nous sommes un leader de l'industrie de la technologie d'éclairage de véhicule à LED.



## TABLE DES MATIÈRES :

### FEUX DE PÉNÉTRATION

Vue d'ensemble. . . . .	1
Plaquettes de feux de pénétration à LED. . . . .	2
Feux de pénétration à LED. . . . .	3-5
Feu de pénétration et feu de gabarit à LED. . . . .	5

<b>ÉCLAIRAGES DE ZONE</b> . . . . .	6-7
-------------------------------------	-----

<b>PHARES DE TRAVAIL À LED</b> . . . . .	8-10
--	------

### GYROPHARES À LED

Vue d'ensemble . . . . .	11
Gamme Condor . . . . .	12 à 13
Fulmar. . . . .	14
Skua . . . . .	14
Gamme Merlin . . . . .	15

<b>FEU DE PÉNÉTRATION D'ANGLE</b> . . . . .	16 à 18
---	---------

### RAMPES LUMINEUSES À LED

Vue d'ensemble. . . . .	18
Diamondback Mini. . . . .	18
Gamme Solis. . . . .	19 à 22

<b>PHARES AVANT À LED</b> . . . . .	23 à 24
-------------------------------------	---------

<b>INDEX DES NUMÉROS DE PIÈCE</b> . . . . .	25
---	----

# FEUX DE PÉNÉTRATION

## Vue d'ensemble.

Nos feux de pénétration à LED certifiés offrent une large gamme d'options d'installation et de montage pour répondre à une variété d'applications dans de nombreux secteurs du marché. Nous avons également 9 types de R65 dans notre gamme. La gamme de feux directionnels à LED bénéficie d'une garantie de 3 ans.

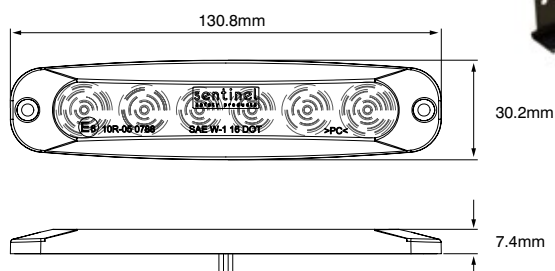
Garantie de 3 ans



### Secteurs du marché



FEUX DE PÉNÉTRATION À LED						
Produit	Image			Couleurs	Page	
Plaquette de feux directionnels à LED	SL-1045X 	SL-1046X 	SL-1065X 	Ambre, rouge, bleu ou blanc	2	
Feu de pénétration à LED	SL-1043X 	SL-10421X 	SL-10426 	Ambre	3	
Feu de pénétration à LED	SL-1003X 	SL-1040X 	SL-1044X 	Ambre, bleu ou blanc	4	
Feu de pénétration à LED	SL-1047X 				Ambre, rouge, bleu	5
Feu de pénétration et feu de gabarit à LED	SL-107XX 				Ambre, rouge, bleu ou blanc	5



## SÉRIE SL-1045X

- Profil super bas à 6 diodes : seulement 7,4 mm de profondeur
- Certifié ECE R10
- Multitension 9 à 32 V c.c.
- 14 modèles de flash sélectionnables, y compris l'éclairage continu
- Plusieurs unités peuvent être synchronisées pour clignoter simultanément ou alternativement
- Montage à plaquette auto-adhésive ou montage à vis
- IP67

Référence	Description
-----------	-------------

SL-10451	Feu de pénétration à LED extra plat - ambre
SL-10452	Feu de pénétration à LED extra plat - rouge
SL-10453	Feu de pénétration à LED extra plat - bleu
SL-10454	Feu de pénétration à LED extra plat - blanc
SL-10459	Support de montage

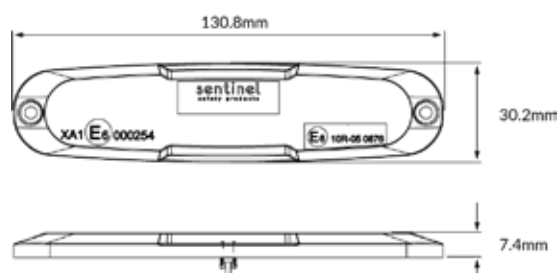


## SÉRIE SL-1046X

- Profil super bas à 3 diodes : seulement 6,6 mm de profondeur
- Certifié ECE R10
- Multitension 10 à 30 V c.c.
- 12 modèles de flash sélectionnables, y compris l'éclairage continu
- Plusieurs unités peuvent être synchronisées pour clignoter simultanément ou alternativement
- Montage à plaquette auto-adhésive ou montage à vis
- IP67

Référence	Description
-----------	-------------

SL-10461	Feu de pénétration à LED extra plat - ambre
SL-10462	Feu de pénétration à LED extra plat - rouge
SL-10463	Feu de pénétration à LED extra plat - bleu
SL-10464	Feu de pénétration à LED extra plat - blanc
SL-10469	Support de montage



## SÉRIE SL-1065X

- Profil super bas à 6 diodes : seulement 7,4 mm de profondeur
- Certifié ECE R65 en ambre
- Certifié ECE R10
- Multitension 9 à 32 V c.c.
- 21 modèles de flash sélectionnables, y compris l'éclairage continu
- Plusieurs unités peuvent être synchronisées pour clignoter simultanément ou alternativement
- Montage à plaquette auto-adhésive ou montage à vis
- IP67

R65

Référence	Description
-----------	-------------

SL-10651	Feu de pénétration à LED extra plat - ambre
----------	---

R65 en rouge et bleu disponible sur demande



## SÉRIE SL-1043X

- Profil bas à 3 diodes : seulement 9 mm de profondeur
- ECE R65 modèle de flash double, ambre
- Certifié ECE R10
- Multitension 9 à 32 V c.c.
- 16 modèles de flash sélectionnables
- Jusqu'à 15 unités peuvent être synchronisées
- Protégé contre l'inversion de polarité
- IP68



Référence	Description
SL-10431	Feu de pénétration à LED - ambre
SL-10436	Bordure noire
SL-10437	Bordure chromée
SL-10438	Bordure blanche
SL-10439	Support de montage - forme en L



## SL-10421X

- 9 diodes de haute puissance
- ECE R65 modèle de flash double, ambre
- Certifié ECE R65 pour le montage horizontal
- Certifié ECE R10
- Multitension 10 à 30 V c.c.
- Plusieurs unités peuvent être synchronisées
- Protégé contre l'inversion de polarité
- IP67
- **Présentant un seul modèle de flash, le SL-10421X offre une installation facile et rapide**



Référence	Description
SL-10421X	Feu de pénétration à LED R65 - ambre

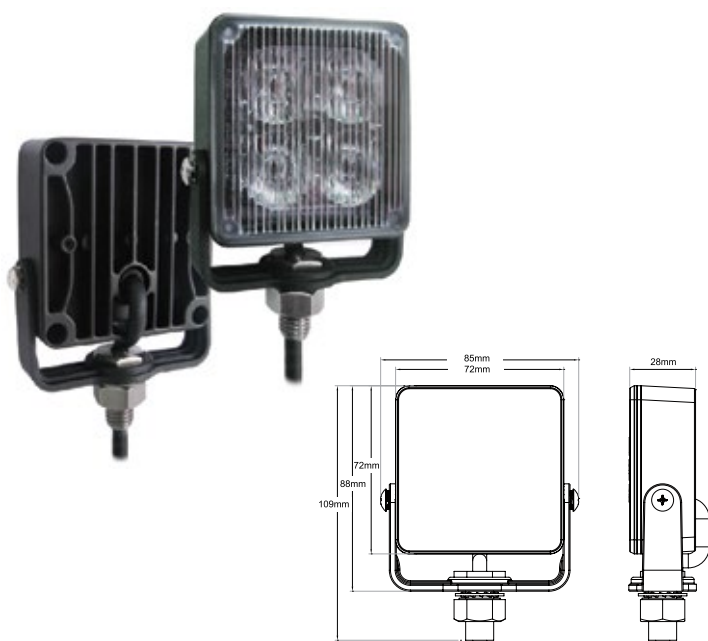


## SL-10426

- 6 diodes de haute puissance
- ECE R65 modèle de flash double, ambre
- Certifié ECE R65 pour le montage vertical
- Certifié ECE R10
- Multitension 10 à 30 V c.c.
- Plusieurs unités peuvent être synchronisées
- Protégé contre l'inversion de polarité
- IP67
- **Présentant un seul modèle de flash, le SL-10426 offre une installation facile et rapide**



Référence	Description
SL-10426	Feu de pénétration à LED R65 - ambre



## SÉRIE SL-1003X

- Lentille transparente avec 4 diodes colorées
- Certifié ECE R65 (ambre)
- Certifié ECE R10
- Multitension 11 à 30 V c.c.
- 5 modèles de flash sélectionnables
- Plusieurs unités peuvent être synchronisées pour clignoter simultanément ou alternativement
- Montage sur support à boulon unique avec réglage horizontal et vertical
- Capacité de montage en surface alternatif
- IP67

R65

Référence	Description
-----------	-------------

SL-10031	Feu de pénétration à LED Evader - ambre
SL-10033	Feu de pénétration à LED Evader - bleu

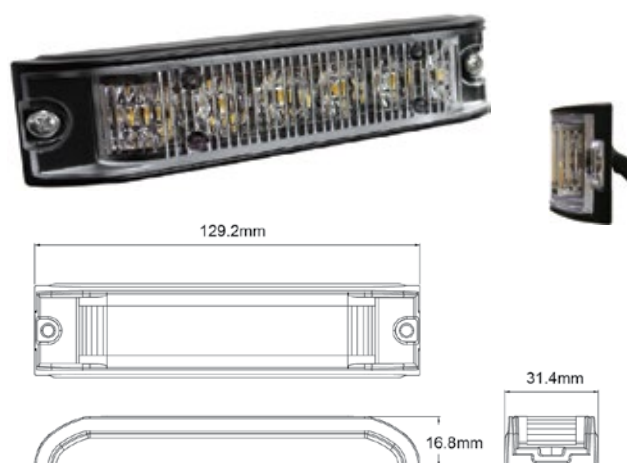
## SÉRIE SL-1040X

- 6 diodes de haute puissance
- Certifié ECE R65 en ambre et en bleu
- Certifié ECE R10
- Double tension 12/24 V c.c.
- 15 modèles de flash sélectionnables
- Plusieurs unités peuvent être synchronisées pour clignoter simultanément ou alternativement
- IP67
- **Optique latérale pour une visibilité grand-angle**

R65

Référence	Description
-----------	-------------

SL-10401	Feu de pénétration à LED R65 - ambre
SL-10403	Feu de pénétration à LED R65 - bleu
SL-10404	Feu de pénétration à LED - blanc



## SÉRIE SL-1044X

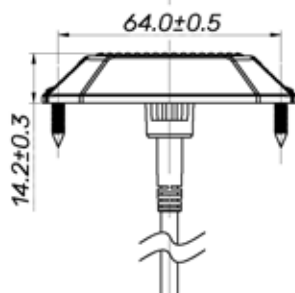
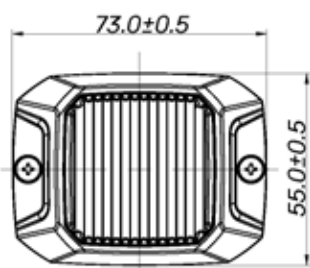
- 9 diodes de haute puissance
- Certifié ECE R65 **effet-grand angle** en ambre et en bleu
- Certifié ECE R10
- Double tension 12/24 V c.c.
- 16 modèles de flash sélectionnables
- Jusqu'à 15 unités peuvent être synchronisées pour clignoter simultanément ou alternativement
- IP68
- **Présentant une conception unique qui fournit une visibilité grand-angle de 180° réelle et certifiée**

R65



Référence	Description
-----------	-------------

SL-10441	Feu de pénétration à LED R65 à 180° - ambre
SL-10443	Feu de pénétration à LED R65 à 180° - bleu

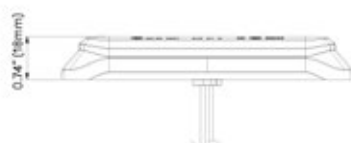


## SÉRIE SL-1047X

- 4 diodes de haute puissance
- Certifié ECE R65 (ambre)
- Certifié ECE R10
- Double tension 12/24 V c.c.
- Plusieurs modèles de flash sélectionnables
- Plusieurs unités peuvent être synchronisées
- Montages en surface
- IP69K
- Rendement lumineux exceptionnel



Référence	Description
SL-10471	Feu de pénétration à LED R65 - ambre
SL-10472	Feu de pénétration à LED – rouge
SL-10473	Feu de pénétration à LED – blue



## FEU DE PÉNÉTRATION ET FEU DE GABARIT À LED DE LA SÉRIE SL-107XX

- 6 diodes de haute puissance
- Certifié ECE R65 en ambre
- Certifié ECE R10
- Feu de gabarit latéral certifié ECE R91
- Feux de gabarit/position avant/arrière certifiés ECE R7
- Multitension 10 à 30 V c.c.
- 14 modèles de flash sélectionnables
- Plusieurs unités peuvent être synchronisées pour clignoter simultanément ou alternativement
- Protégé contre l'inversion de polarité
- IP68
- Combinaison de feu de pénétration à LED clignotant R65 et de feu de position ou de feu de gabarit latéral certifiés ECE
- Gain de place, la capacité double fonction offre une installation facile et une disposition du faisceau simplifiée



Référence	Description
SL-10711	Feu de pénétration à LED R65 ambre + feu de gabarit latéral ambre
SL-10721	Feu de pénétration à LED R65 ambre (intérieur) + feu de position arrière rouge (extérieur)
SL-10722	Feu de pénétration à LED rouge + feu de position arrière rouge
SL-10741	Feu de pénétration à LED R65 ambre (intérieur) + feu de position avant blanc (extérieur)
SL-10758	Bordure blanche
SL-10759	Bordure chromée

# ÉCLAIRAGES DE ZONE

## Vue d'ensemble.

Notre gamme d'éclairage de zone utilise la toute dernière technologie LED pour éclairer à la fois votre véhicule et son environnement immédiat.

Disponibles dans une sélection de longueurs afin d'utiliser au mieux les espaces de montage les plus étroits des véhicules et avec un simple montage en surface par vis, ces unités sont conçues pour fournir une diffusion angulaire de l'éclairage vers le bas. Les zones de véhicules dangereux à bas niveau sont mises en évidence en toute sécurité et le terrain environnant est également largement éclairé pour protéger votre personnel de travail et le personnel au sol. Les unités sont disponibles dans une sélection de couleurs externes pour correspondre étroitement à la couleur de votre véhicule et sont assorties de notre garantie standard de trois ans.



Garantie  
de 3 ans

### Secteurs du marché

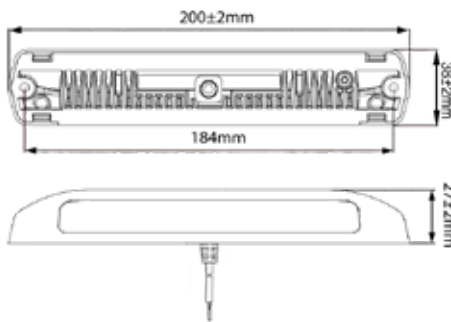


ÉCLAIRAGES DE ZONE			
Produit	Image	Couleurs	Page
Série SL-09011X		Lentille transparente Bordure noire, jaune, blanche ou rouge	7
Série SL-09015X		Lentille transparente Bordure noire ou blanche	7





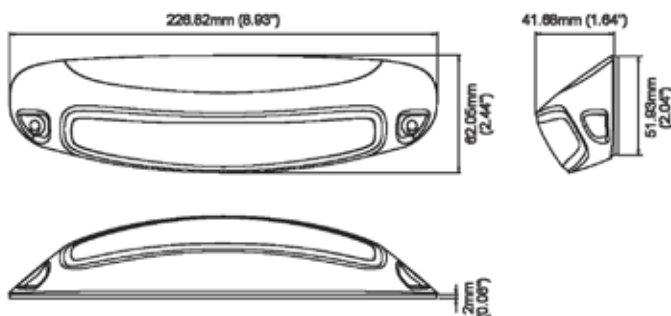
Lentille transparente lorsqu'elle n'est pas illuminée



## ÉCLAIRAGE DE ZONE À LED DE LA SÉRIE SL-09011

- 6 x Cree diodes
- 1300 lumens effectifs
- Certifié ECE R10
- Multitension 10 à 30 V c.c.
- Angles du faisceau : 120° horizontal, 60° latéral
- Câble de 240 mm terminé par des fils partiellement dénudés
- Montage en surface à l'aide de vis cachées
- IP67

Référence	Description
SL-09011B	Éclairages de zone à LED, bordure noire
SL-09011R	Éclairages de zone à LED, bordure rouge
SL-09011W	Éclairages de zone à LED, bordure blanche
SL-09011Y	Éclairages de zone à LED, bordure jaune
SL-09099B	Bordure noire pour éclairage de zone à LED SL-09011
SL-09099R	Bordure rouge pour éclairage de zone à LED SL-09011
SL-09099W	Bordure blanche pour éclairage de zone à LED SL-09011
SL-09099Y	Bordure jaune pour éclairage de zone à LED SL-09011

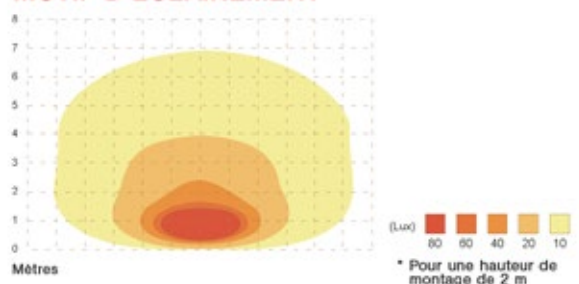


## ÉCLAIRAGE DE ZONE À LED DE LA SÉRIE SL-09015

- 6 diodes blanches de haute puissance
- 1460 lumens
- Certifié ECE R10
- 12/24 V c.c.
- Modèle de faisceau de projecteur
- Montage en surface
- IP67

Référence	Description
SL-09015B	Éclairages de zone à LED, grand angle, bordure noire
SL-09015W	Éclairages de zone à LED, grand angle, bordure blanche

### MOTIF D'ÉCLAIREMENT



# PHARES DE TRAVAIL À LED

## Vue d'ensemble.

Nos phares de travail à LED sont conçus pour fournir un éclairage optimal de l'espace de travail autour de votre véhicule. Disponibles en différents niveaux de luminosité, ils garantissent la flexibilité nécessaire pour répondre à vos besoins spécifiques en matière d'éclairage. Grâce à leur construction durable et à leur technologie de pointe, ils offrent une performance de longue durée.



### Secteurs du marché



PHARES DE TRAVAIL À LED		Garantie de 3 ans	
Produit	Image	Lumens	Page
SL-09043-12		960 lumens	9
SL-09046		2700 lumens	9
Gamme SL-09047		1920 lumens	10
Lampe de travail magnétique	SL-10099	850 lumens	10

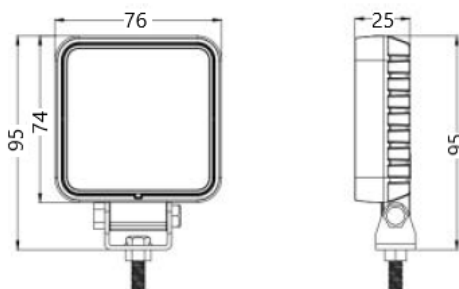
## PHARE DE TRAVAIL À LED SL-09043-12



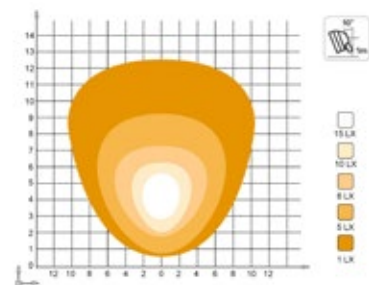
- 12 x LED Osram
- Lentille transparente
- 960 lumens
- Motif à large faisceau d'éclairage
- Certifié ECE R10
- Certifié ECE R23
- Multitension 9 à 32 V c.c.
- Câble de 50 cm avec fils partiellement dénudés
- IP68

Référence	Description
-----------	-------------

SL-09043-12	Phare de travail à LED
-------------	------------------------



Projecteur à LED

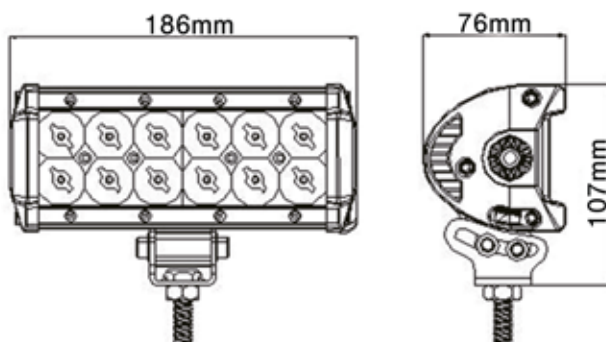


## PHARE DE TRAVAIL À LED SL-09046

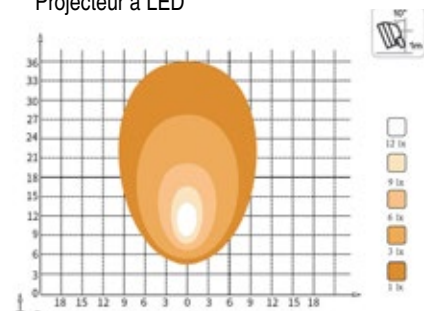
- 12 x LED Cree XBD
- Lentille transparente
- 2700 lumens
- Motif à large faisceau d'éclairage
- Certifié ECE R10
- Multitension 9 à 32 V c.c.
- Câble de 41 cm avec fils partiellement dénudés
- IP68

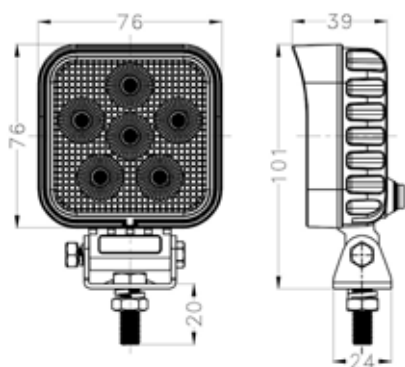
Référence	Description
-----------	-------------

SL-09046	Phare de travail à LED
----------	------------------------



Projecteur à LED



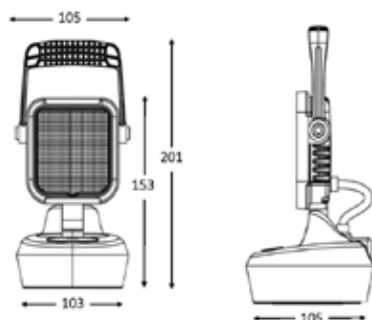
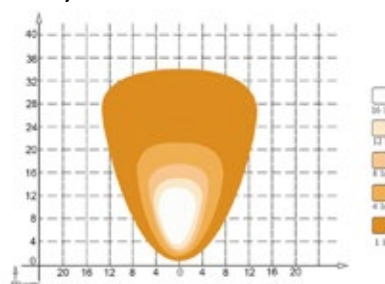


## PHARE DE TRAVAIL AVEC CONNECTEUR DEUTSCH INTÉGRÉ SL-09047

- 24 x DEL Osram 1 W
- Lentille transparente
- 1920 lumens
- Motif à large faisceau d'éclairage
- Certifié ECE R10
- Multitension 9 à 32 V c.c.
- IP68
- SL-09047-1 est fourni avec fiche DT et câble en accouplement
- SL-09047-2 est destiné à l'accouplement avec le faisceau terminé par une fiche DT du client

Référence	Description
SL-09047-1	Phare de travail à LED 24 W avec fiche de connecteur DT intégré et câble
SL-09047-2	Phare de travail à LED 24 W avec connecteur DT intégré

Projecteur à LED



## LAMPE DE TRAVAIL MAGNÉTIQUE RECHARGEABLE SL-10099

- 9 LED de 1 W (blanche et ambre)
- 850 lumens
- Motif de faisceau à large faisceau d'éclairage
- 12/24 V c.c.
- 4 modes de fonctionnement :
  - 100 % d'intensité blanc
  - 50 % intensité blanc
  - Flash ambre SOS
  - Flash blanc
- Fourni avec un chargeur de voiture et un câble de charge CA (fiche à 3 broches UK ou fiche à 2 broches EU)
- Usage intensif
- Base magnétique

Référence	Description
SL-10099	Lampe de travail magnétique rechargeable, fiche à 3 broches UK
SL-10099EU	Lampe de travail magnétique rechargeable, fiche à 2 broches EU

# GYROPHARES À LED










## Vue d'ensemble.

Notre gamme de gyrophares de sécurité à LED de haute qualité offre un large choix de produits, y compris les spécifications R65 et CAP168/ICAO. Les gyrophares à LED bénéficient d'une garantie de 3 ans.



### Secteurs du marché



GYROPHARES À LED <span style="background-color: yellow; border-radius: 50%; padding: 2px;">Garantie de 3 ans</span>		Montage	Couleurs	Page
Gyrophares à LED R65 Condor (modèle de flash CAP168/ICAO sélectionnable) 	3 boulons  Magnétique  Pôle DIN  Boulon unique 	Ambre, rouge, bleu, blanc, vert	12-13	
Gyrophares R65 Fulmar	Pôle DIN 	Ambre	14	
Gyrophares R65 Skua	3 boulons 	Ambre	14	
Gyrophares compacte à profil bas	2 boulons 	Ambre, rouge, bleu, blanc, vert	14	
Gyrophares à LED Merlin	3 boulons  Magnétique  Pôle DIN  Boulon simple 	Lentille transparente avec LED ambre ou bleues (LED vertes et magenta disponibles sur demande, ainsi que des lentilles colorées)	15	

La gamme de gyrophares à LED R65 Condor est disponible avec les options de montage suivantes :

- Montage sur poteau flexi
- Boulon unique flexi
- 3 boulons
- Magnétique

## GAMME DE GYROPHARES À LED CONDOR

- Utilise 18 diodes Cree de haute puissance
- Certifié ECE R65 (ambre)
- Certifié ECE R10
- 5 modèles de flash sélectionnables, y compris le double flash R65 et le flash unique (CAP168/ICAO)
- Double tension 12/24 V c.c. ; plage de fonctionnement 10 à 30 V c.c.
- Très faible consommation de courant
- Conception compacte et esthétiquement agréable
- Lentille en polycarbonate résistante aux chocs et aux UV
- IP65

Modèle de flash	Vitesse de clignotement	Sortie	Conformité
Double flash	126 flashes/minute	100 cd	R65 (ambre)
Flash unique	80 flashes/minute	100 cd	CAP168/ICAO
Double flash (faible)	126 flashes/minute	50 cd	
Flash unique (faible)	80 flashes/minute	50 cd	
Allumé en permanence		50 cd	

Kits de lentilles de remplacement disponibles pour toutes les gyrophares à LED Condor



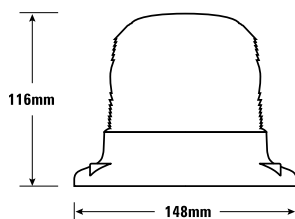
SL-49001 - Ambre

SL-49002 - Rouge

SL-49003 - Bleue

SL-49004 - Blanche

SL-49005 - Verte



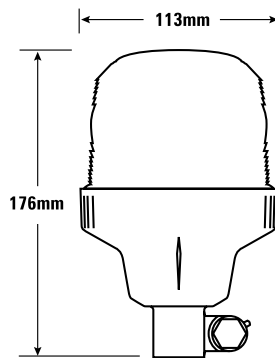
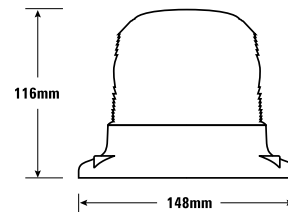
## MONTAGE À 3 BOULONS LED R65 CONDOR 12/24 V C.C.

Référence	R65	Description
SL-41511	Oui	Condor à 3 boulons - ambre
SL-41512	Non	Condor à 3 boulons - rouge
SL-41513	Non	Condor à 3 boulons - bleu
SL-41514	Non	Condor à 3 boulons - blanc
SL-41515	Non	Condor à 3 boulons - vert



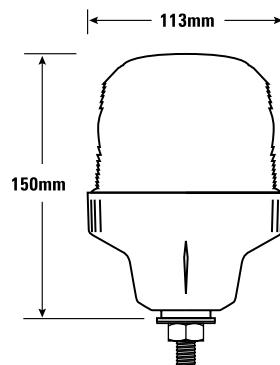
## MONTAGE MAGNÉTIQUE LED R65 CONDOR 12/24 V C.C.

Référence	R65	Description
SL-41521	Oui	Montage magnétique Condor - ambre
SL-41522	Non	Montage magnétique Condor - rouge
SL-41523	Non	Montage magnétique Condor - bleu
SL-41524	Non	Montage magnétique Condor - blanc
SL-41525	Non	Montage magnétique Condor - vert



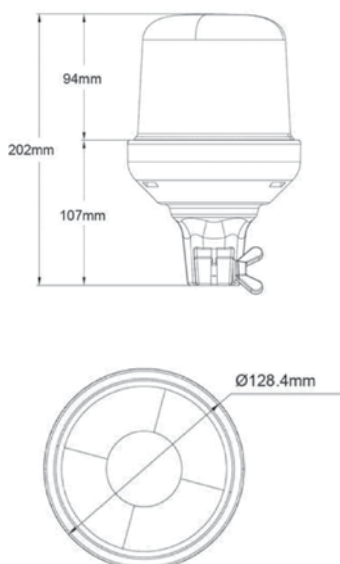
## MONTAGE SUR POTEAU DEL R65 CONDOR 12/24 V C.C.

Référence	R65	Description
SL-41541	Oui	Montage sur poteau Condor - ambre
SL-41542	Non	Montage sur poteau Condor - rouge
SL-41543	Non	Montage sur poteau Condor - bleu
SL-41544	Non	Montage sur poteau Condor - blanc
SL-41545	Non	Montage sur poteau Condor - Vert



## MONTAGE À BOULON UNIQUE LED R65 CONDOR 12/24 V C.C.

Référence	R65	Description
SL-41531	Oui	Condor à boulon unique - ambre
SL-41532	Non	Condor à boulon unique - rouge
SL-41533	Non	Condor à boulon unique - bleu
SL-41534	Non	Condor à boulon unique - blanc
SL-41535	Non	Condor à boulon unique - vert

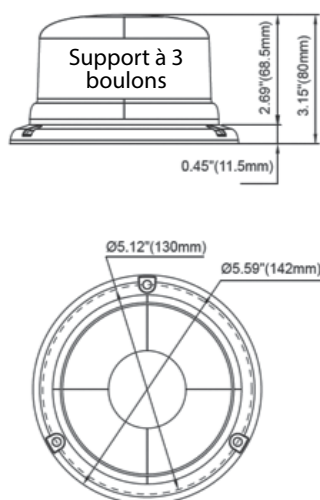


## GYROPHARE À LED ECE R65 FULMAR

- LED à longue durée de vie évaluée à 100 000 heures de fonctionnement
- Certifié ECE R65
- Certifié ECE R10
- 11 modèles de flash
- Double tension 12/24 V c.c.
- Protection contre l'inversion de polarité
- Lentille en polycarbonate résistante aux chocs et aux UV
- IP66

R65

Référence	Description
SL-42241	LED Fulmar à montage sur poteau

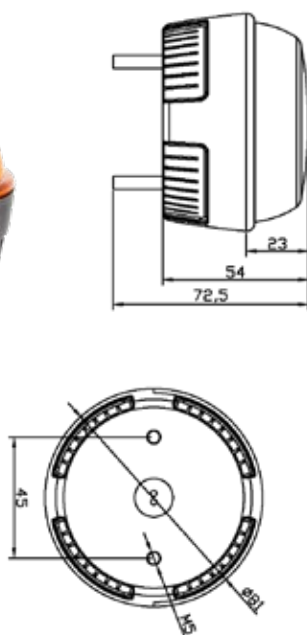


## GYROPHARE À LED ECE R65 SKUA

- 8 diodes de haute puissance
- Certifié ECE R65
- Certifié ECE R10
- 11 modèles de flash
- Jusqu'à 4 unités peuvent être synchronisées pour clignoter simultanément ou alternativement
- Double tension 12/24 Vc.c. ; plage de fonctionnement 10 à 32 V c.c.
- Lentille en polycarbonate résistante aux chocs et aux UV
- IP66
- Gyrophare à LED R65 à profil bas

R65

Référence	Description
SL-42511	LED Skua à 3 boulons



## GYROPHARE À LED COMPACTE À PROFIL BAS

- 20 LED
- Conception de Fresnel sur les côtés et le dessus, pour un meilleur éclairage
- Certifié ECE R10
- Quatre modèles de flash
- Multitension : 10 à 110 V c.c.
- Base à 2 boulons
- Lentille en polycarbonate résistante aux chocs et aux UV
- IP65
- Gyrophare à LED compacte à profil bas

Référence	Description
SL-43001	LED compacte à profil bas à 2 boulons - ambre
SL-43002	LED compacte à profil bas à 2 boulons - rouge
SL-43003	LED compacte à profil bas à 2 boulons - bleue
SL-43004	LED compacte à profil bas à 2 boulons - blanche
SL-43005	LED compacte à profil bas à 2 boulons - verte



La gamme de gyrophares à LED R65 Merlin est disponible avec les options de montage suivantes :

- 3 boulons
- Magnétique
- Poteau flexi DIN
- Boulon unique

## GAMME DE GYROPHARES À LED MERLIN

- 18 diodes
- Lentille transparente lorsqu'elle n'est pas éclairée (lentilles colorées disponibles à la commande sur demande)
- Certifié ECE R65 (ambre et bleu)
- Certifié ECE R10
- 7 modèles de flash sélectionnables
- Multitension : 9 à 30 V c.c.
- Synchronisation multiunités - jusqu'à 15 unités
- Profil bas : 46 mm de hauteur
- IP67

### MONTAGE À 3 BOULONS LED R65 MERLIN



Référence	Description
-----------	-------------

SL-44611	Merlin R65 à 3 boulons - ambre, lentille transparente
SL-44613	Merlin R65 à 3 boulons - bleu, lentille transparente

Les versions vertes et magenta, ainsi que les options de lentilles colorées, sont disponibles à la commande sur demande

### MONTAGE MAGNÉTIQUE LED R65 MERLIN

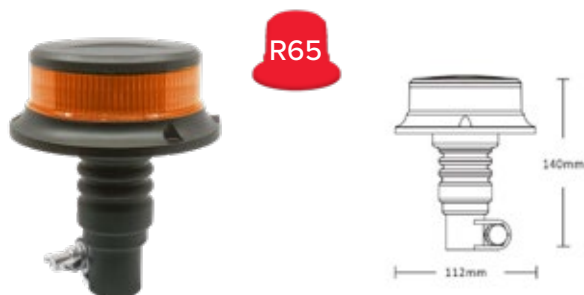


Référence	Description
-----------	-------------

SL-44621	Merlin R65 magnétique - ambre, lentille transparente
SL-44623	Merlin R65 magnétique - bleu, lentille transparente

Les versions vertes et magenta, ainsi que les options de lentilles colorées, sont disponibles à la commande sur demande

### MONTAGE SUR POTEAU FLEXI DIN LED R65 MERLIN



Référence	Description
-----------	-------------

SL-44641	Merlin R65 sur poteau flexi din - ambre, lentille transparente
SL-44643	Merlin R65 sur poteau flexi din - bleu, lentille transparente

Les versions vertes et magenta, ainsi que les options de lentilles colorées, sont disponibles à la commande sur demande

### MONTAGE À BOULON UNIQUE LED R65 MERLIN



Référence	Description
-----------	-------------

SL-44631	Merlin R65 à boulon unique - ambre, lentille transparente
SL-44633	Merlin R65 à boulon unique - bleu, lentille transparente

Les versions vertes et magenta, ainsi que les options de lentilles colorées, sont disponibles à la commande sur demande

# FEUX DE PÉNÉTRATION D'ANGLE À LED

## Vue d'ensemble.

Améliorez la visibilité de votre véhicule grâce à notre feu de pénétration d'angle à LED d'avant-garde. Idéale pour les camionnettes ou les véhicules équipés de barres de toit ou d'échelle, elle assure une excellente visibilité et une bonne répartition de la lumière. Avec une performance puissante et une conception élégante, notre feu de pénétration d'angle offre un large angle de vision de 360° lorsqu'elle est montée sur les 4 coins de votre véhicule.

Garantie  
de 3 ans



### Secteurs du marché



FEU DE PÉNÉTRATION D'ANGLE À LED			
Produit	Image	Couleurs	Page
SL-10911-AMP		Lentille transparente LED ambre	17

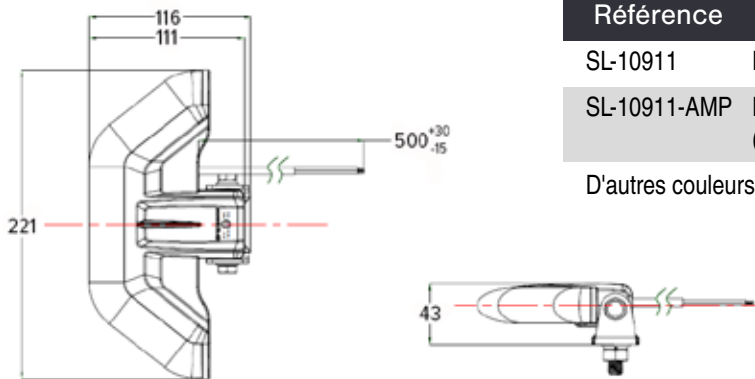


Lentille transparente lorsqu'elle n'est pas illuminée



## FEU DE PÉNÉTRATION D'ANGLE A LED

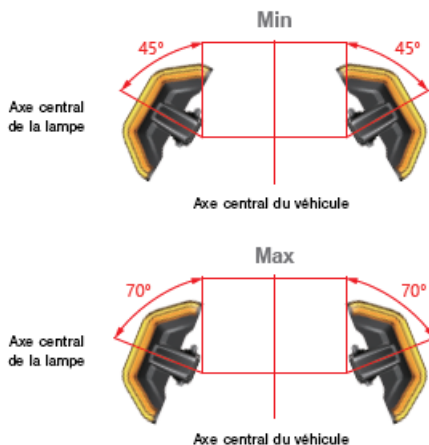
- 3 bandes de LED COB (à puce sur carte) haute puissance, ambre
- Lentille transparente lorsqu'elle n'est pas éclairée (ambre disponible sur demande)
- Certifié ECE R65
- Certifié ECE R10
- 1 unité offre une diffusion de la lumière de 150° dépassant la norme SAE J845 classe 1
- 2 unités offrent une couverture de 270° approuvée par ECE R65 HT1 classe 1 (ambre)
- 4 unités offrent une couverture de 360° approuvée par la norme ECE R65 T1 classe 1 (ambre)
- 12 modèles de flash sélectionnables
- Synchronisation de plusieurs unités
- Plusieurs unités peuvent être synchronisées pour clignoter simultanément
- La version équipée d'un connecteur AMP est également disponible, qui est pré-réglée sur R65 et non programmable
- Multitension 12/24 V c.c.
- Protection contre l'inversion de polarité
- Support en U avec matériel de montage en acier inoxydable
- IP67
- Profil bas
- L'unité d'angle offre une visibilité accrue



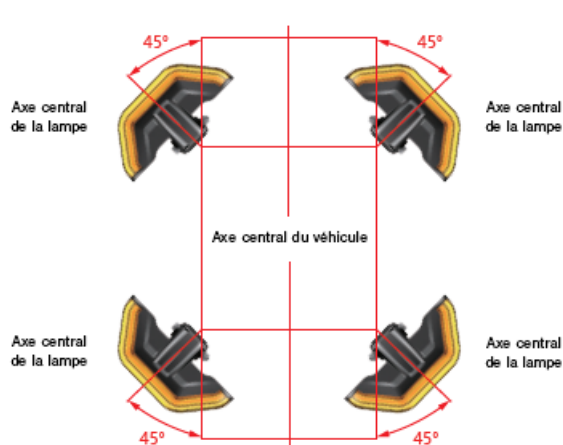
Référence	Description
SL-10911	Fue de pénétration d'angle à LED R65 - ambre
SL-10911-AMP	Fue de pénétration d'angle à LED R65 -ambre (non programmable, pré-réglée sur R65)

D'autres couleurs sont disponibles à la commande sur demande

**Catégorie HT**  
Couverture d'alerte à 270°  
(Une paire de feux à l'avant ou à l'arrière du véhicule)



**Catégorie HT**  
Couverture d'alerte à 360°  
(Une paire de feux à l'avant ou à l'arrière du véhicule)



# RAMPES LUMINEUSES À LED

## Vue d'ensemble.



Notre gamme certifiée de rampes lumineuses à LED Solis se caractérise par de multiples configurations et une grande facilité d'installation, avec de nombreuses options de montage au choix. Les rampes lumineuses à LED Solis bénéficient d'une garantie de 5 ans.



Garantie de 5 ans

### Secteurs du marché



RAMPES LUMINEUSES À LED			
Produit	Image	Couleurs	Page
Rampes lumineuses à mini LED	<p>Mini rampe à LED Diamondback</p> 	Diodes ambre	18
Gamme de rampes lumineuses LED Solis		Diodes ambre, bleues, rouges, vertes, blanches Couvercles ambre, bleus, rouges, transparents	19-22



### MINI RAMPE À LED DIAMONDBACK

- Mini rampe compacte de 35 cm de long
- Certifié ECE R65
- Certifié ECE R10
- Double tension 12/24 V c.c.
- Versions de montage à 2 boulons et de montage magnétique à vide
- Kit de montage à boulon unique disponible séparément
- 23 modèles de flash sélectionnables
- Plusieurs unités peuvent être synchronisées
- Garantie de 3 ans

Référence	Description
SL-20501	Mini rampe à LED Diamondback, montage à 2 boulons - ambre
SL-20511	Mini rampe à LED Diamondback, montage magnétique sous vide - ambre
SL-20599	Kit de montage à boulon unique Diamondback

## APERÇU DE LA GAMME DE RAMPES LUMINEUSES SOLIS



- Rampe lumineuse grand public à profil bas
- Base en aluminium extrudé à usage intensif avec boîtier en polycarbonate
- Conception de dôme facile de maintenance
- Lentille de couleur en option, section centrale éclairée, directeur de trafic, feu à enlever et/ou feu d'allée
- La longueur des rampes lumineuses varie de 0,6 m à 2,1 m (24 po à 84 po) (pour certains modèles)

### Caractéristiques :

- Nouveau grand D-Fuser 6 LED pour les projecteurs d'angle.
- Nouvelles optiques de Fresnel à 3 LED pour les têtes d'éclairage avant/arrière.
- Double tension 12/24 V c.c., plage de fonctionnement de 11 à 30 V c.c.
- Maintenance et remplacement de la lampe faciles.
- 7 modèles de flash intégrés sélectionnables.
- La mémoire non volatile rappelle le dernier modèle de flash utilisé lors de la mise sous tension.
- Protection contre l'inversion de polarité.
- Garantie de 5 ans

Rampe lumineuse à LED de 1,2 m (49 po)



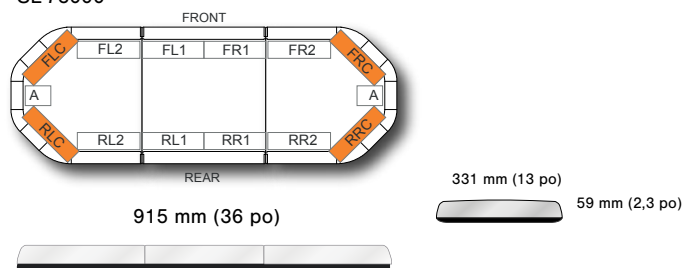
L'optique d'angle D-Fuser 6 LED assure une lumière homogène propagation pour un avertissement efficace à 360 degrés



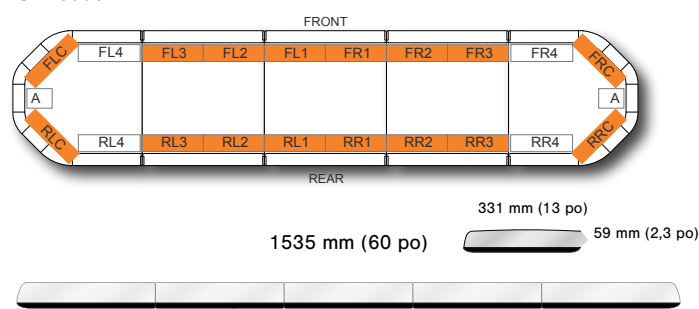
Les optiques de Fresnel 3 LED avant/arrière offrent un maximum d'efficacité projection de lumière frontale pour une meilleure visibilité au bord de la route avertissement

## ARRANGEMENT

SL-73000



SL-75003



- L'exemple de la rampe lumineuse (SL-73000) est certifié ECE R65 en utilisant les 4 x modules de tête d'éclairage d'angle à 6 LED grand D-Fuser et répond à toutes les exigences R65.
- Des modules supplémentaires de tête d'éclairage avant/arrière peuvent être installés, selon les besoins, pour s'adapter à vos propres configurations. Voir l'exemple (SL-75003)
- Des modules de tête d'éclairage sont disponibles en ambre / rouge / bleu / blanc et vert.

## MODULES DE TÊTE D'ÉCLAIRAGE

Référence	LED	Couleur de la LED	Modules	Tension
SL-79011	3	Ambre	1	11 à 30 V c.c.
SL-79012	3	Rouge	1	11 à 30 V c.c.
SL-79013	3	Bleu	1	11 à 30 V c.c.
SL-79014	3	Blanc	1	11 à 30 V c.c.
SL-79015	3	Vert	1	11 à 30 V c.c.

## ÉQUIPEMENT ET COULEURS

Couleurs des diodes - ambre, bleue, rouge, blanche ou verte
Couleur des lentilles - ambre, bleue, rouge, transparente
Phares de route - feux stop, feux arrière, indicateurs de direction
Éclairages de travail - Éclairages d'allées - LED
Centre opale, LED avec ou sans lettrage
Audio - sirènes, système de haut-parleurs
Options supplémentaires - clignotant rouge vers l'arrière, arrière à enlever (clignotant blanc), directeurs de circulation, mode régulateur de vitesse et faible fonction

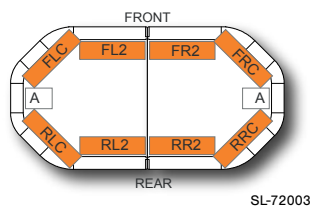
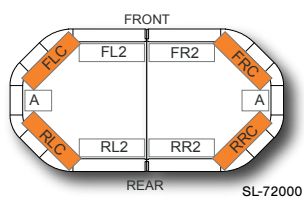


## OPTIONS DE MONTAGE

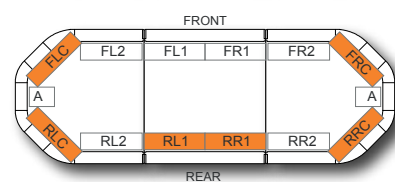
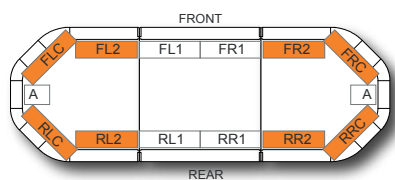
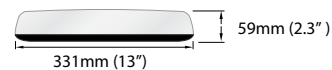


Référence	N° d'image	Description
SL-79001	1	Montage sur pieds standard **
SL-79002	2	Montage sur pieds réglables
SL-79003	3	Pieds plats et étroits, montage en surface
SL-79004	4	Pieds larges et plats, montage en surface
SL-79005	5	Montage sur pieds réglables - (TYPE B)

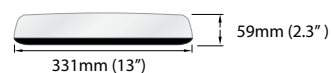
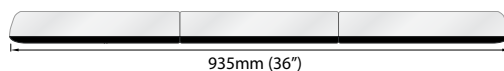
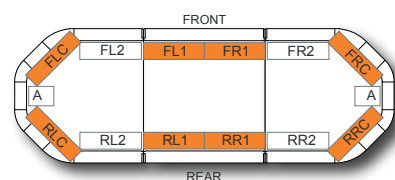
\*\* Il s'agit des montages standard fournis sauf indication contraire.  
NB. Des frais supplémentaires s'appliquent pour les autres options.



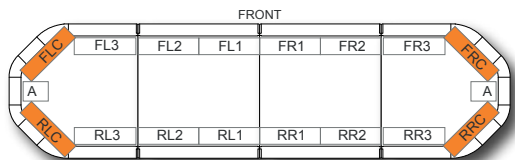
Référence	LED	Couleur de la LED	Modules	Tension	Couleurs de plastique		Longueur (mm)	Longueur (pouces)
					Couvercle supérieur	Lentilles		
SL-72000	24	Ambre	4	11 à 30 V c.c.	Transparente	Transparente	635 mm	24 po
SL-72003	36	Ambre	8	11 à 30 V c.c.	Transparente	Transparente	635 mm	24 po



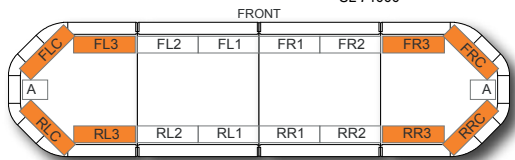
Référence	LED	Couleur de la LED	Modules	Tension	Couleurs de plastique		Longueur (mm)	Longueur (pouces)
					Couvercle supérieur	Lentilles		
SL-73000	24	Ambre	4	11 à 30 V c.c.	Transparente	Transparente	935 mm	36 po
SL-73001	36	Ambre	8	11 à 30 V c.c.	Transparente	Transparente	935 mm	36 po
SL-73002	30	Ambre	6	11 à 30 V c.c.	Transparente	Transparente	935 mm	36 po
SL-73003	36	Ambre	8	11 à 30 V c.c.	Transparente	Transparente	935 mm	36 po



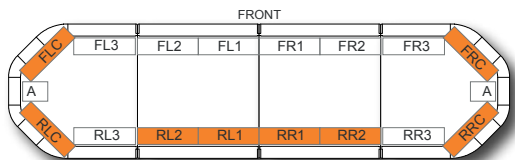
# RAMPES LUMINEUSES À LED



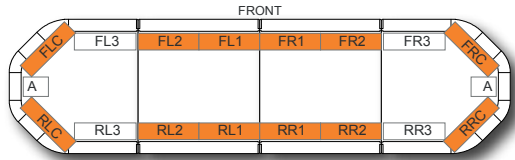
REAR  
FRONT  
SL-74000



REAR  
FRONT  
SL-74001



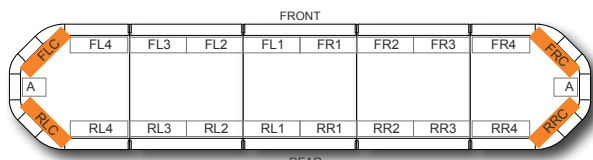
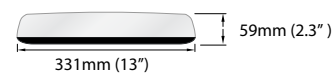
REAR  
FRONT  
SL-74002



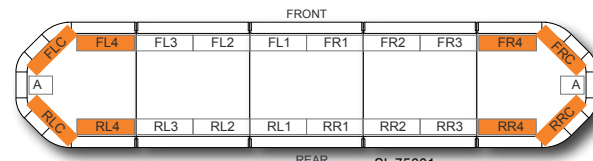
REAR  
FRONT  
SL-74003



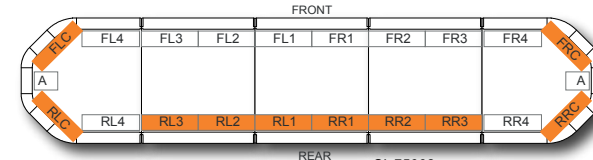
Référence	LED	Couleur de la LED	Modules	Tension	Couleurs de plastique		Longueur (mm)	Longueur (pouces)
					Couvercle supérieur	Lentilles		
SL-74000	24	Ambre	4	11 à 30 V c.c.	Transparente	Transparente	1250 mm	49 po
SL-74001	36	Ambre	8	11 à 30 V c.c.	Transparente	Transparente	1250 mm	49 po
SL-74002	36	Ambre	8	11 à 30 V c.c.	Transparente	Transparente	1250 mm	49 po
SL-74003	48	Ambre	12	11 à 30 V c.c.	Transparente	Transparente	1250 mm	49 po



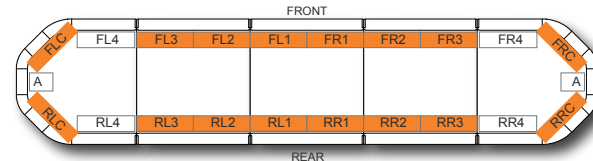
REAR  
FRONT  
SL-75000



REAR  
FRONT  
SL-75001



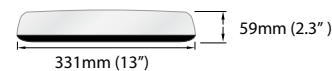
REAR  
FRONT  
SL-75002



REAR  
FRONT  
SL-75003



Référence	LED	Couleur de la LED	Modules	Tension	Couleurs de plastique		Longueur (mm)	Longueur (pouces)
					Couvercle supérieur	Lentilles		
SL-75000	24	Ambre	4	11 à 30 V c.c.	Transparente	Transparente	1535 mm	60 po
SL-75001	36	Ambre	8	11 à 30 V c.c.	Transparente	Transparente	1535 mm	60 po
SL-75002	42	Ambre	10	11 à 30 V c.c.	Transparente	Transparente	1535 mm	60 po
SL-75003	60	Ambre	16	11 à 30 V c.c.	Transparente	Transparente	1535 mm	60 po





# Phares avant À LED

## Vue d'ensemble.

Notre gamme de phares avant représente les dernières innovations techniques en matière de LED pour vous aider à voir et à être vu. Le phare avant à LED garantit une sécurité routière maximale, des montages sans problème et une protection exceptionnelle pour vous et votre véhicule, quelles que soient les conditions.

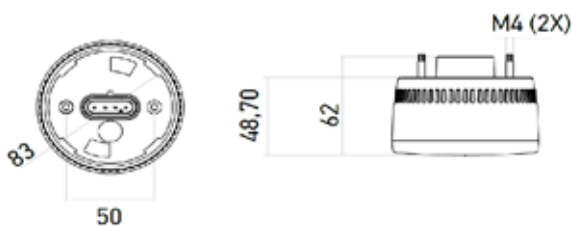
Notre option LED de haut niveau, conçue principalement pour les applications industrielles, les usines et les machines, offre une alternative entièrement fonctionnelle à l'halogène standard, en fournissant à la fois des feux de route et de croisement ainsi qu'un feu de conduite de jour et des clignotants avant et arrière. Cette unité LED de haut niveau peut être montée horizontalement ou verticalement, ce qui en fait le choix idéal pour fournir la lumière la plus nette exactement là où vous en avez besoin.



### Secteurs du marché



ÉCLAIRAGE AVANT		Garantie de 3 ans	
Produit	Image	Fonction	Page
SVL-010001		Indicateur de direction à LED, feu de position et feu de conduite de jour combinés	24
SVL-010004		Combinaison feu avant de route et de croisement, indicateur de direction, feu de conduite de jour	24



## INDICATEUR DE DIRECTION DE 83 MM À LED, FEU DE POSITION ET FEU DE CONDUITE DE JOUR COMBINÉS

- Indicateur de direction à LED, feu de position et feu de conduite de jour combinés
- 10 x LED blanches - feu de position et feu de conduite de jour
- 4 x LED ambre - indicateur de direction
- Lentille transparente lorsqu'elle n'est pas illuminée
- Certifié ECE R10
- Certifié ECE R6, R7, R87
- Multitension : 9 à 32 V c.c.
- Protégé contre l'inversion de polarité
- Vis M5 arrière
- IP67

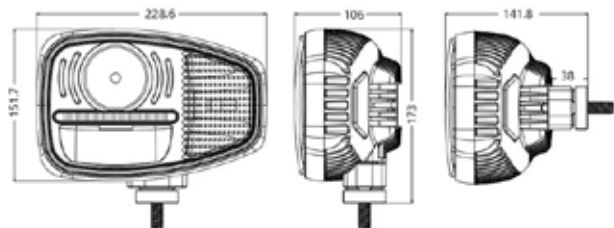
Référence	Description
SVL-010001	Indicateur de direction de 83 mm à LED, feu de position et feu de conduite de jour combinés

## PHARE AVANT COMBINAISON DE 9 PO



- Combinaison de feu avant de route et de croisement, d'indicateur de direction et de feu de conduite de jour
- 1 x LED Osram 30 W - feu de croisement
- 1 x LED Osram 30 W - feu de route
- 1 x LED Osram 12 W - indicateur de direction
- 2 x LED Osram 5 W - feu de conduite de jour
- Lentille transparente lorsqu'elle n'est pas illuminée
- Certifié ECE R10
- Certifié ECE R6, R87, R112
- Multitension : 9 à 32 V c.c.
- Protégé contre l'inversion de polarité
- Montage à boulon unique. Fixation par boulon pour un montage horizontal ou vertical
- IP68

Référence	Description
SVL-010004-ECE-LHT	Phare avant de route et de croisement combinés de 9 pouces, <b>PAIRE</b> , indicateur de direction et feu de conduite de jour circulation à gauche et à droite
SVL-010004-ECE-RHT	Phare avant de route et de croisement combinés de 9 pouces, <b>PAIRE</b> , indicateur de direction et feu de conduite de jour circulation à gauche et à droite



*\*Des unités individuelles sont disponibles sur demande*

Code de commande	Page
SL-09011B	7
SL-09011R	7
SL-09011W	7
SL-09011Y	7
SL-09015B	7
SL-09015W	7
SL-09043-12	9
SL-09046	9
SL-09047-1	10
SL-09047-2	10
SL-09099B	7
SL-09099R	7
SL-09099W	7
SL-09099Y	7
SL-10031	4
SL-10033	4
SL-10099	10
SL-10099EU	10
SL-10401	4
SL-10403	4
SL-10404	4
SL-10421X	3
SL-10426	3
SL-10431	3
SL-10436	3
SL-10437	3
SL-10438	3
SL-10439	3
SL-10441	4
SL-10443	4
SL-10451	2
SL-10452	2
SL-10453	2
SL-10454	2
SL-10459	2
SL-10461	2
SL-10462	2
SL-10463	2
SL-10464	2
SL-10469	2
SL-10471	5

Code de commande	Page
SL-10472	5
SL-10473	5
SL-10651	2
SL-10711	5
SL-10721	5
SL-10722	5
SL-10741	5
SL-10758	5
SL-10759	5
SL-10911	17
SL-10911-AMP	17
SL-20501	18
SL-20511	18
SL-20599	18
SL-41511	12
SL-41512	12
SL-41513	12
SL-41514	12
SL-41515	12
SL-41521	13
SL-41522	13
SL-41523	13
SL-41524	13
SL-41525	13
SL-41531	13
SL-41532	13
SL-41533	13
SL-41534	13
SL-41535	13
SL-41541	13
SL-41542	13
SL-41543	13
SL-41544	13
SL-41545	13
SL-42241	14
SL-42511	14
SL-43001	14
SL-43002	14
SL-43003	14
SL-43004	14
SL-43005	14

Code de commande	Page
SL-44611	15
SL-44613	15
SL-44621	15
SL-44623	15
SL-44631	15
SL-44633	15
SL-44641	15
SL-44643	15
SL-49001	12
SL-49002	12
SL-49003	12
SL-49004	12
SL-49005	12
SL-72000	21
SL-72003	21
SL-73000	21
SL-73001	21
SL-73002	21
SL-73003	21
SL-74000	22
SL-74001	22
SL-74002	22
SL-74003	22
SL-75000	22
SL-75001	22
SL-75002	22
SL-75003	22
SL-79001	20
SL-79002	20
SL-79003	20
SL-79004	20
SL-79005	20
SL-79011	20
SL-79012	20
SL-79013	20
SL-79014	20
SL-79015	20
SVL-010001	24
SVL-010004-ECE-LHT	24
SVL-010004-ECE-RHT	24



+44 (0)1296 340045



[sales@petersoneurope.co.uk](mailto:sales@petersoneurope.co.uk)  
[sales@petersoneurope.eu](mailto:sales@petersoneurope.eu)



[www.sentinelvehiclelighting.com](http://www.sentinelvehiclelighting.com)



Peterson Europe, Royaume-Uni  
Unit D9, Brunel Gate  
Telford Close  
Aylesbury HP19 8AR,  
Royaume-Uni

**sentinel**  
vehicle lighting

**Peterson Europe**  
*Vehicle lighting solutions*  
by design, by technology, by quality

Peterson Europe BV, Belgique  
@Laebens Logistics,  
Blokkestraat 34C  
BE 8550 Zwevegem, Belgique